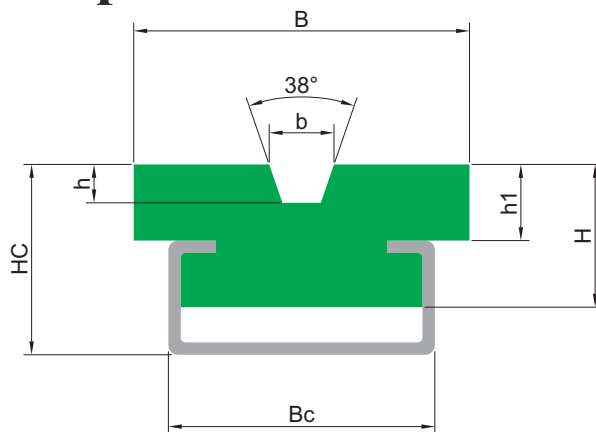
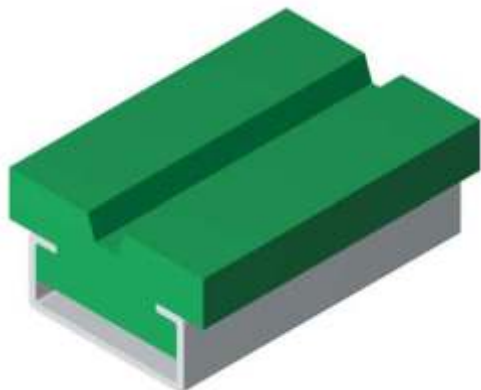


## Направляющие для зубчатых ремней Habasync



Тип направляющей	Тип ремня	B [мм]	Bc [мм]	Hc [мм]	H [мм]	h1 [мм]	Профиль G6		Профиль G10		Металл. профиль
							h [мм]	b [мм]	h [мм]	b [мм]	
FCV TG5 25	25 TG5	34	28	19	15	7	4	6	4,5	10	C-5
FCV TG5 32	32 TG5	41	38	25	20	7	4	6	4,5	10	C-9

Тип направляющей	Тип ремня	B [мм]	Bc [мм]	Hc [мм]	H [мм]	h1 [мм]	Профиль G6		Профиль G10		Металл. профиль
							h [мм]	b [мм]	h [мм]	b [мм]	
FCV TG10 25	25 TG10	34	28	21	17	9	4	6	4,5	10	C-5
FCV TG10 32	32 TG10	41	38	27	22	9	4	6	4,5	10	C-9
FCV TG10 50	50 TG10	59	38	27	22	9	4	6	4,5	10	C-9

Тип направляющей	Тип ремня	B [мм]	Bc [мм]	Hc [мм]	H [мм]	h1 [мм]	Профиль G10		Профиль G13		Металл. профиль
							h [мм]	b [мм]	h [мм]	b [мм]	
FCV TG20 25	25 TG20	34	28	24	20	12	4,5	10	3	13	C-5
FCV TG20 32	32 TG20	41	38	30	25	12	4,5	10	3	13	C-9
FCV TG20 50	50 TG20	59	38	30	25	12	4,5	10	3	13	C-9

Тип направляющей	Тип ремня	B [мм]	Bc [мм]	Hc [мм]	H [мм]	h1 [мм]	Профиль G6		Профиль G10		Металл. профиль
							h [мм]	b [мм]	h [мм]	b [мм]	
FCV ATG5 25	25 ATG5	34	28	19	15	7	4	6	4,5	10	C-5
FCV ATG5 32	32 ATG5	41	38	25	20	7	4	6	4,5	10	C-9

Тип направляющей	Тип ремня	B [мм]	Bc [мм]	Hc [мм]	H [мм]	h1 [мм]	Профиль G6		Профиль G10		Металл. профиль
							h [мм]	b [мм]	h [мм]	b [мм]	
FCV ATG10 25	25 ATG10	34	28	21	17	9	4	6	4,5	10	C-5
FCV ATG10 32	32 ATG10	41	38	27	22	9	4	6	4,5	10	C-9
FCV ATG10 50	50 ATG10	59	38	27	22	9	4	6	4,5	10	C-9

Тип направляющей	Тип ремня	B [мм]	Bc [мм]	Hc [мм]	H [мм]	h1 [мм]	Профиль G10		Профиль G13		Металл. профиль
							h [мм]	b [мм]	h [мм]	b [мм]	
FCV ATG20 25	25 ATG20	34	28	24	20	12	4,5	10	3	13	C-5
FCV ATG20 32	32 ATG20	41	38	30	25	12	4,5	10	3	13	C-9
FCV ATG20 50	50 ATG20	59	38	30	25	12	4,5	10	3	13	C-9